

INSTRUCCIONES DE MONTAJE

Cercos



ÍNDICE

EQUIPAMIENTO NECESARIO	2
-------------------------------	----------

MODELOS DE PERFILES	3
----------------------------	----------

ACCESORIOS	3
-------------------	----------

INSTALACIÓN SOBRE TIERRA	4
---------------------------------	----------

INSTALACIÓN SOBRE PISO	4
-------------------------------	----------

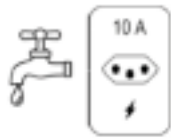
DISTANCIAMIENTO	5
------------------------	----------

FIJACIÓN	6
-----------------	----------

TERMINACIÓN	6
--------------------	----------

Toda obra debe ser supervisada bajo acompañamiento técnico.
Vaovao proporciona garantía del producto.
Más información sobre garantías consulte en nuestro sitio web.

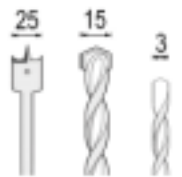
EQUIPAMIENTO NECESARIO



Agua / Energía



Taladro Percutor



Juego de Brocas



Taladro de impacto



Sierra sensitiva



Sierra caladora



Mecha de copa



Cinta métrica



Lima



Lápiz de carpintero



Formón



Plomada de hierro



Martillo



Regla / escuadra



Manguera para nivel



Tanza



Equipamiento de protección

MODELOS DE PERFILES



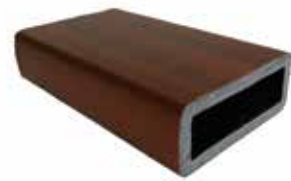
Columna 90*90 mm



Columna 120*120 mm



Columna 120*120 mm



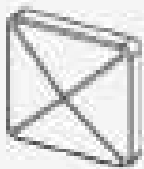
Columna 153*60 mm



Tornillo 5*50 mm



Parabolt



Tapa 90*90mm



Cantонера L

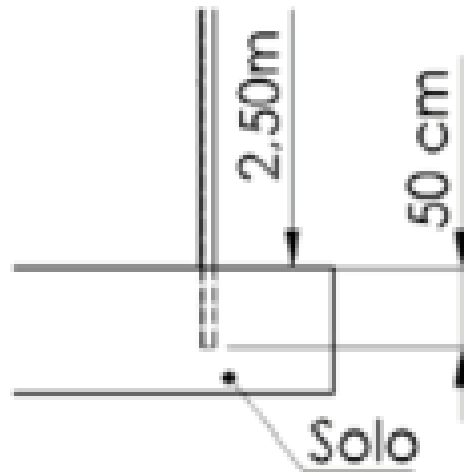


Tapa 120*120 mm



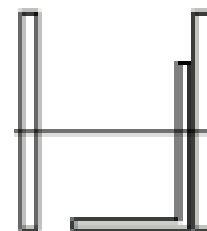
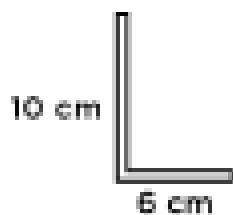
INSTALACIÓN SOBRE TIERRA

Para realizar la instalación en tierra es necesario instalar al menos 50 cm, poner hierro o enrejado relleno con hormigón



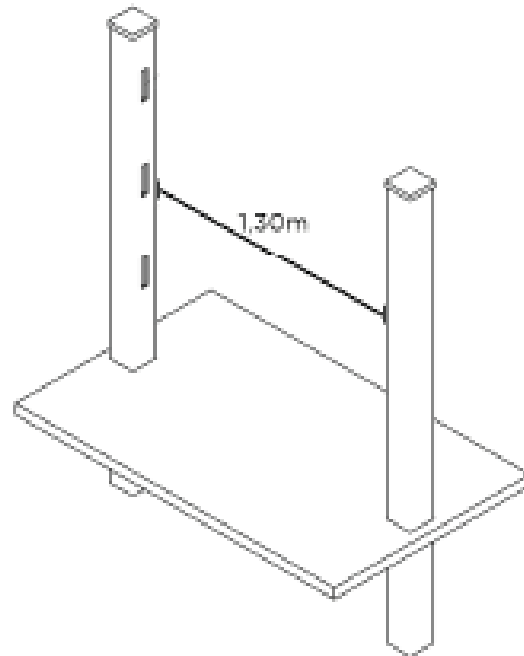
INSTALACIÓN SOBRE PISO

Para realizar la instalación en suelo, es necesario utilizar un parabolit fijado al suelo, colocar una rejilla de hierro fijada sobre el parabolit y rellenarlo con hormigón.

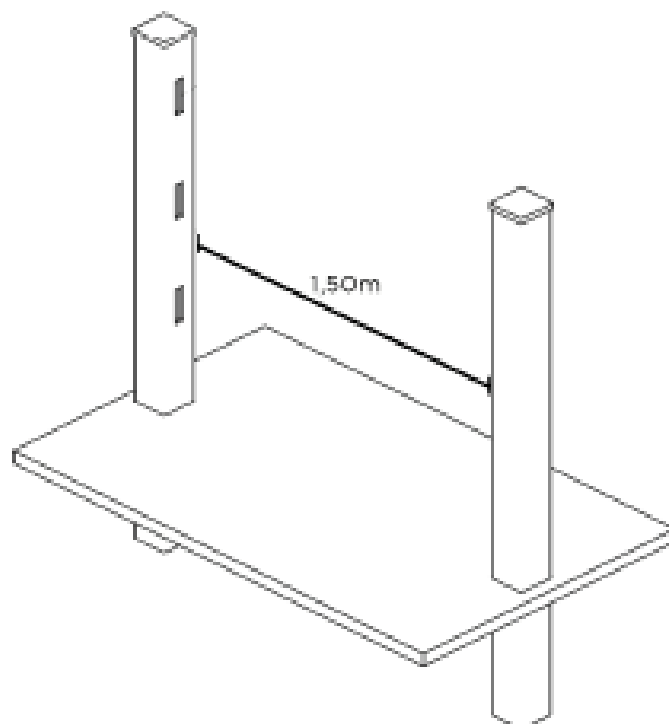


DISTANCIAMIENTO

Para el tablero de 136 * 30 mm horizontalmente, la distancia máxima entre las columnas es de 1,30 m.

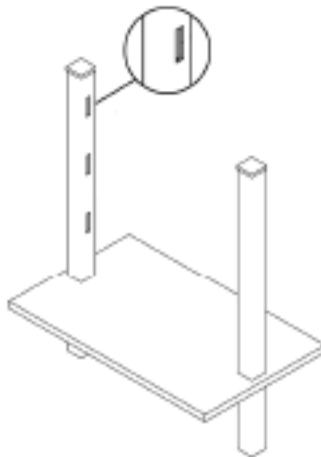


Para la columna 153 * 60 mm horizontalmente, la distancia máxima entre las columnas es 1,50 m

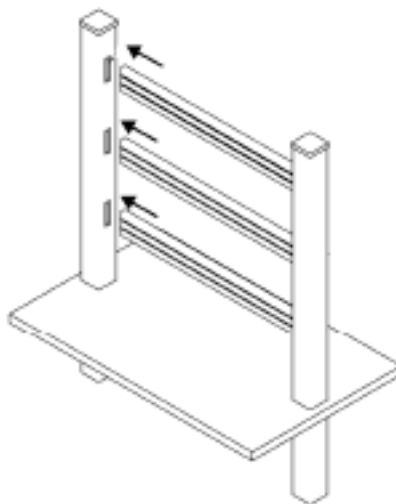


FIJACIÓN

Rasga las columnas para que encajen los perfiles



Fije los perfiles incrustados horizontalmente dentro de la columna



TERMINACIÓN

Coloque las cubiertas en las columnas de la barandilla para terminar.

