

MONTAJE EN DECK

vaovao

EQUIPO NECESARIO



EQUIPO DE CORTE



EQUIPOS DE TALADRO Y ATORNILLADO



EQUIPO DE NIVEL



EQUIPO DE ACABADO



EQUIPO DE SEGURIDAD PERSONAL

EQUIPO NECESARIO

AGUA +
ELECTRICIDAD
* ZÓCALO CON
ENTRADA 10A



MARTILLO
TALADRO



TALADRO PLANO 25 MM +
TALADRO DE VIDRIO 15MM +
TALADRO DE METAL 3 MM



CARPINTERO
LÁPIZ Y BOLÍGRAFO



CINCEL BISELADO



PLOMADA DE HIERRO CON
GUÍA DE MADERA



DESTORNILLADOR
CON JUEGO PLANO Y PHILIPS



SIERRA CIRCULAR



SIERRA CALADORA



MARTILLO COMÚN +
MARTILLO DE GOMA



ESCUADRA Y
NIVEL



MANGUERA
TRANSPARENTE
PARA NIVEL



MECHA DE COPA
PARA MADERA



CINTA MÉTRICA



LIMA PLANA



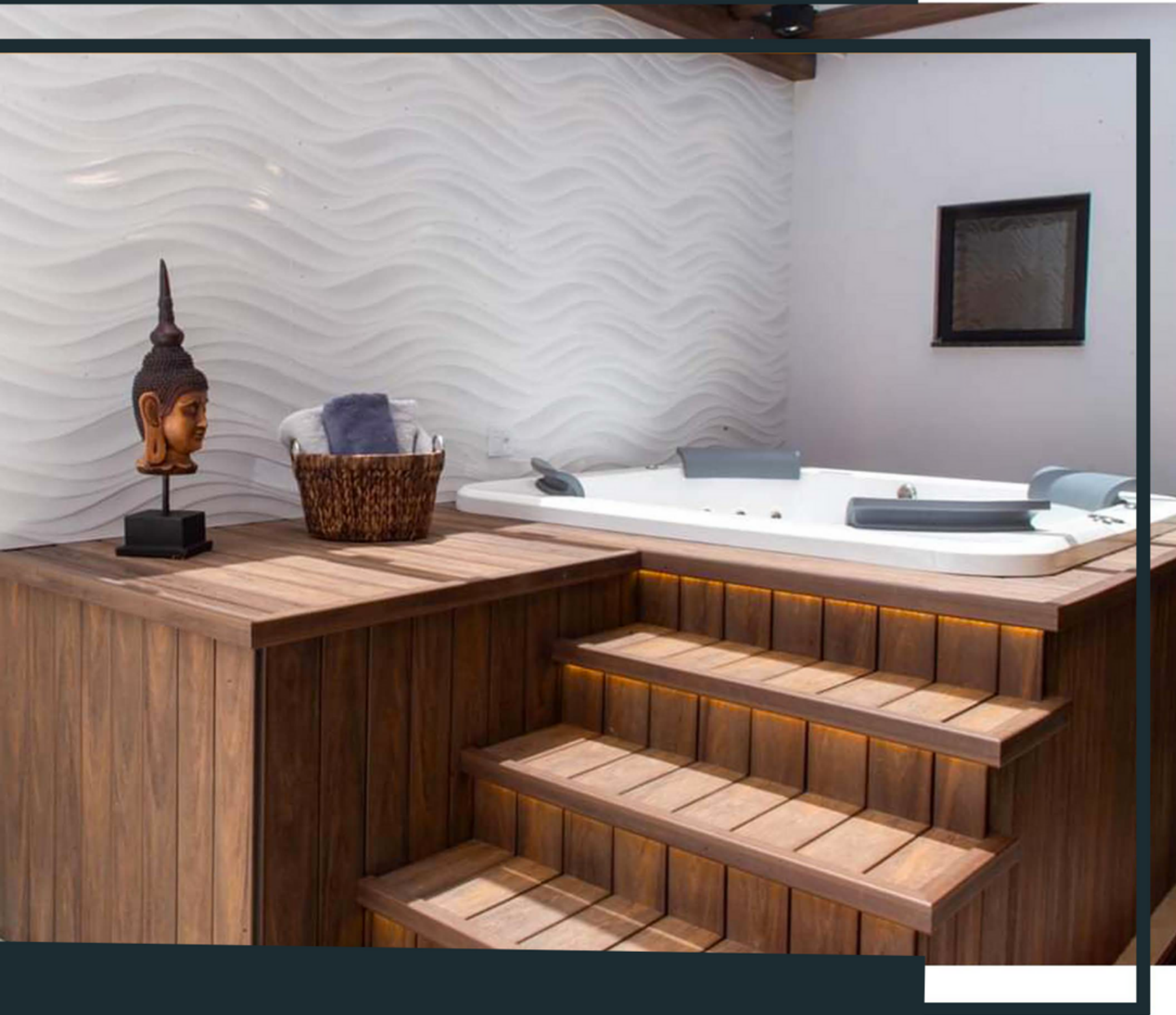
CALIBRACIÓN DE ESCALA
PESOS +
CARRETE DE NYLON CON
EXTENSIÓN MAYOR
QUE EL TOTAL
LONGITUD DE LA
INSTALACIÓN DE CUBIERTA
AMBIENTE



EQUIPO DE PROTECCIÓN
INDIVIDUAL



VAOVAO



LÍNEA DE DECK

PERFILES DE DECK

PERFILES DE ESTRUCTURA

ACCESORIOS

VAOVAO

PERFIL DECK



*MILÍMETROS

90x32mm deck de
madera plastica

Perfil 90 x 32mm
 $1\text{m}^2 = 11,11 \text{ ML}$
Colocar 30 divisores de deck
por m^2 .



*MILÍMETROS

150x32mm deck de
madera plastica

Perfil 120 x 32mm
 $1\text{m}^2 = 8,33 \text{ ML}$
Colocar 24 divisores de deck
por m^2 .



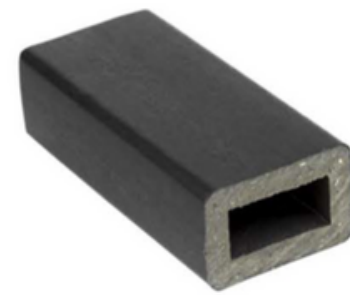
*MILÍMETROS

150x32mm deck de
madera plastica

Perfil 150 x 32mm
 $1\text{m}^2 = 6,67 \text{ ML}$
Colocar 18 divisores de deck
por m^2 .

VAOVAO

ESTRUCTURA PERFILES



Columna
90x60mm



Columna
90x90mm



Columna
120x120mm



Refilado
30x45mm



Columna
40x50mm

Se necesitan 3m de estructuras lineales para 1 m² de deck con estructura en el suelo o estructura en el contrapiso. Para elevado cubierta, calcule la altura de las columnas verticales para alcanzar el altura requerida.

ACCESORIOS



Terminación
de deck



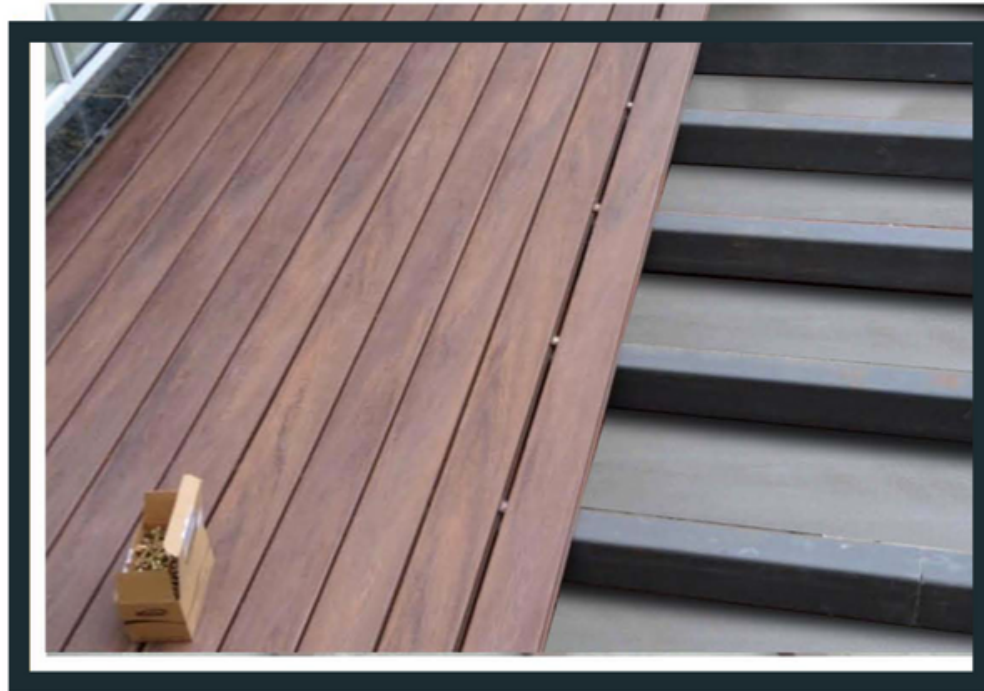
Divisor
de deck

MODELOS DE TRABAJO

ESTRUCTURA EN ALTURA



ESTRUCTURA DEL CONTRAPISO



ESTRUCTURA EN LA TIERRA



TRABAJAR CON ALTURA ALTA



80cm

30cm

- DISTANCIA ENTRE ESTRUCTURAS
 - MÁXIMO 30 CM
- DISTANCIA ENTRE COLUMNAS
 - MÁXIMO 80 CM
 - PARA DISTANCIAS SUPERIORES A 80 CM, REFORZAR CON METAL INDICADO POR METALÚRGICO.
- PROFUNDIDAD DE COLUMNA VERTICAL EN MÍNIMO 50 CM EN CASO DE CUBIERTA INSTALADA EN LA TIERRA
- BLOQUEO DE ESTRUCTURA EN CASO DE SUELO
 - REALICE EL BLOQUEO CON EL PERFIL EN SÍ
- ESTRUCTURA HASTA 1 M
 - 90X60MM EN HORIZONTAL Y COLUMNA 90x90 EN VERTICAL
- ESTRUCTURA POR ENCIMA DE 1 M
 - 120X120 MM CON HIERRO Y HORMIGÓN
 - 90X60 MM EN HORIZONTAL

TRABAJAR CON ESTRUCTURA EN LA TIERRA



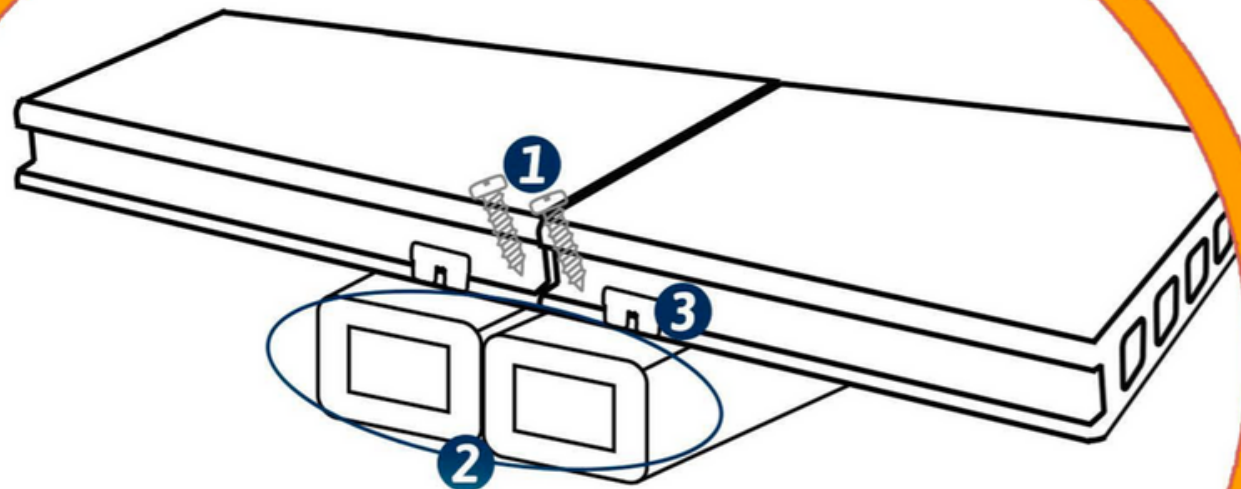
- TERRENO NIVELADO / COMPACTADO
- ESTRUCTURA BASE: 90X60MM
- CONTENCIÓN DE HIERBA
- TIERRA NO COMPACTADA
- ESTACA CON PERFIL DE 90X60 MM
- PUEDE OPTAR POR HACER UN CONTRAPISO
- RELLENA LOS ESPACIOS ENTRE LAS ESTRUCTURAS. GRAVA O PIEDRA TRITURADA (VER FOTO)
- REALIZAR DRENAJE ALREDEDOR DE LA OBRA
- EVITA LA EROSIÓN Y LA FLUCTUACIÓN DE LA PLATAFORMA

OBRA CON ESTRUCTURA SOBRE EL CONTRAPISO

- LA ESTRUCTURA PUEDE SER CON PERFIL REFILADO O COLUMNA 40X50 MM.
- DEBE ESTAR NIVELADO, ENCUADRADO Y FIJO.
- UTILICE DOS ESTRUCTURAS EN LAS UNIONES SUPERIORES (ADVERTENCIA)
- DEJAR 4 CM DE ESPACIO EN LOS BORDES DEL DECK PARA COLOCAR LA TERMINACIÓN DE DECK

- 1 - FIJACIÓN DE LA CUBIERTA EN LA ESTRUCTURA;
- 2 - ENCUENTRO DE 2 TARIMAS DE EXTERIOR, APOYADAS EN 2 ESTRUCTURAS;
- 3 - UN DIVISOR PARA CADA PERFIL DE DECK.

30cm



COMO FIJAR EL PERFIL DOBLE HERMBRA

INSTALAR

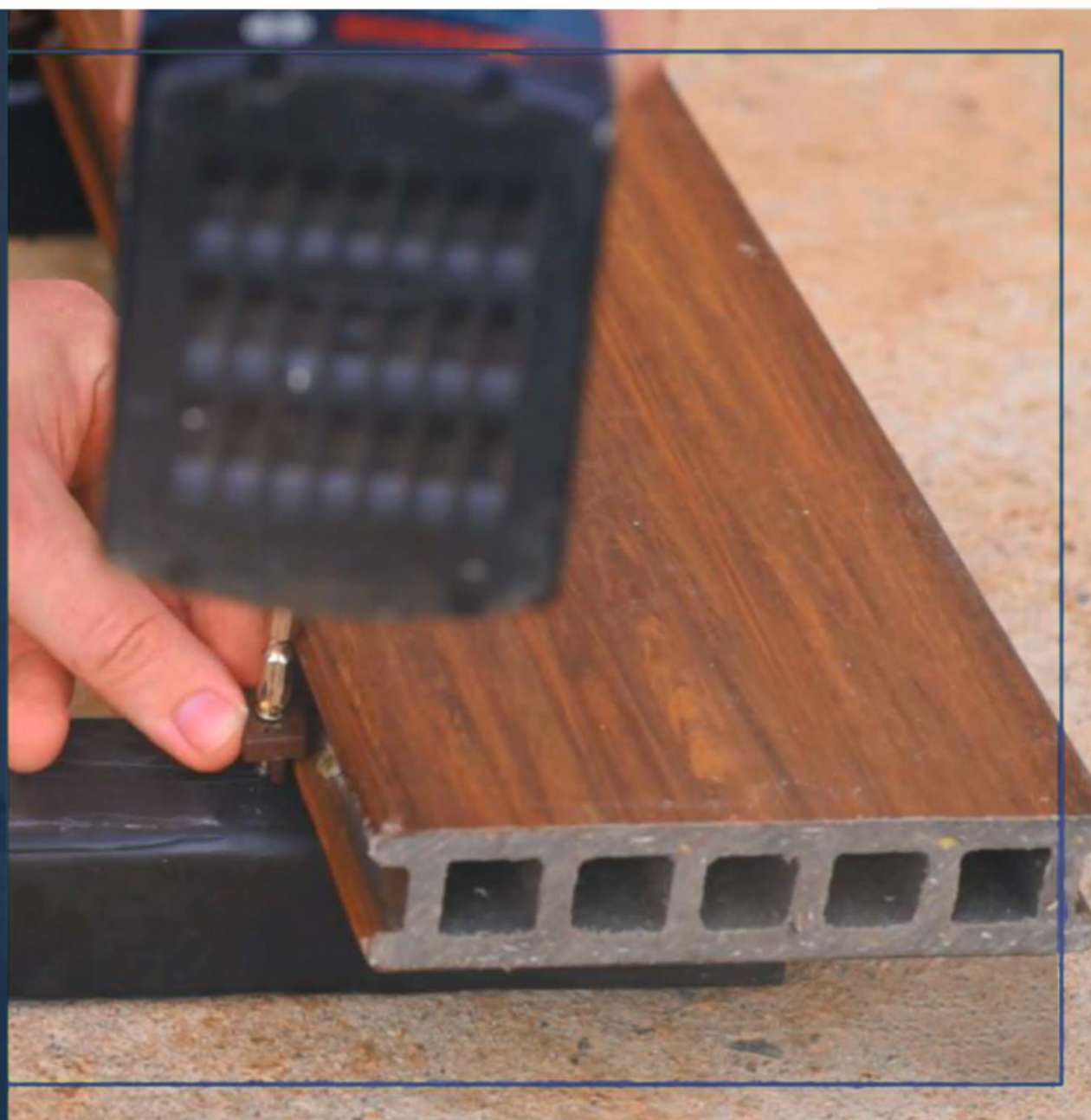
EL PERFIL EN LA ESTRUCTURA



Divisores

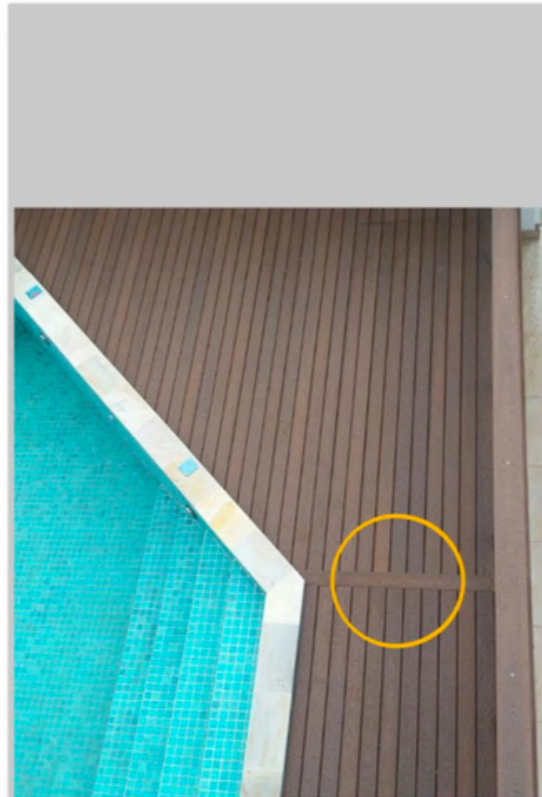
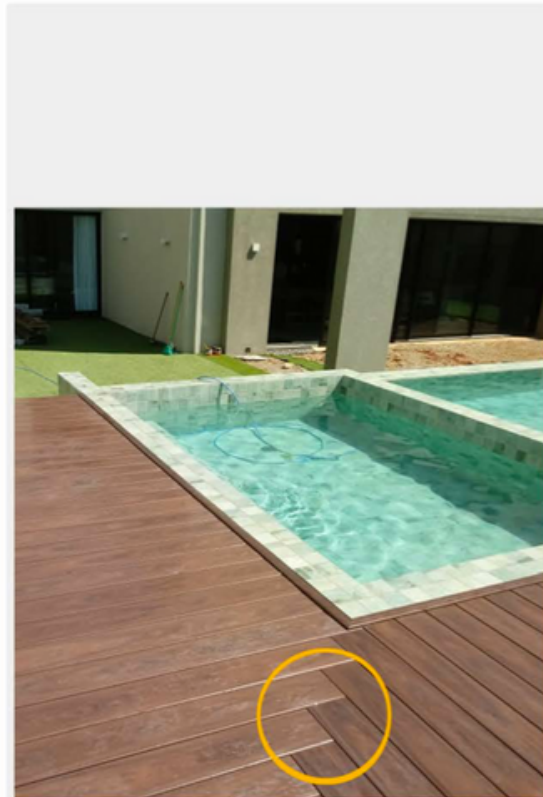
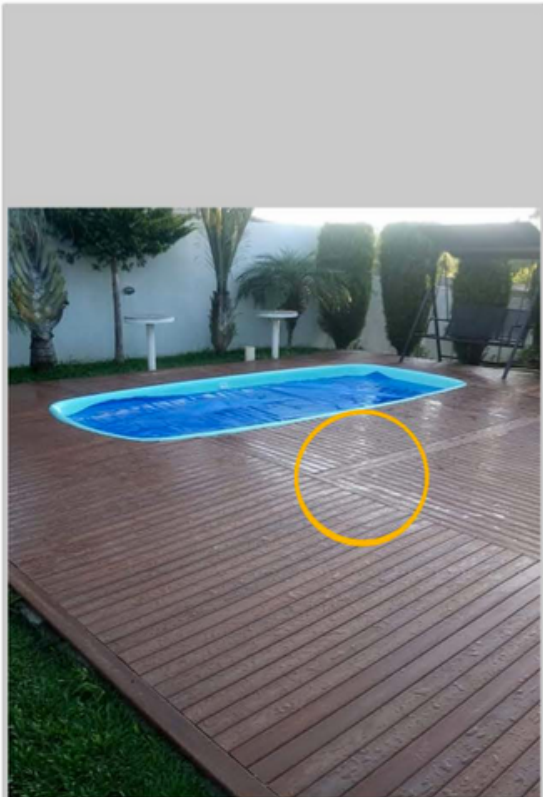


tornillo cc
3,5 x 30 mm



Función de divisor:
mantenga el espacio
estándar entre los
perfiles de la plataforma,
oculte (oculte) los
tornillos aparentes
Montaje más rápido.

DILATACIÓN



Atornilla los extremos de tu Deck



Verifique la temperatura ambiente

El horario de instalación marca la diferencia

Instale siempre la plataforma a la longitud más corta

Deje espacio para la expansión cerca de la pared, para que no sea evidente - SUGERENCIA

En el caso de piezas de más de 3 metros

* Crea un proyecto en tu deck

ORIENTE A SU CLIENTE SOBRE LA EXPAN

* Las piezas de 3 m se expanden 3 mm en ambos lados

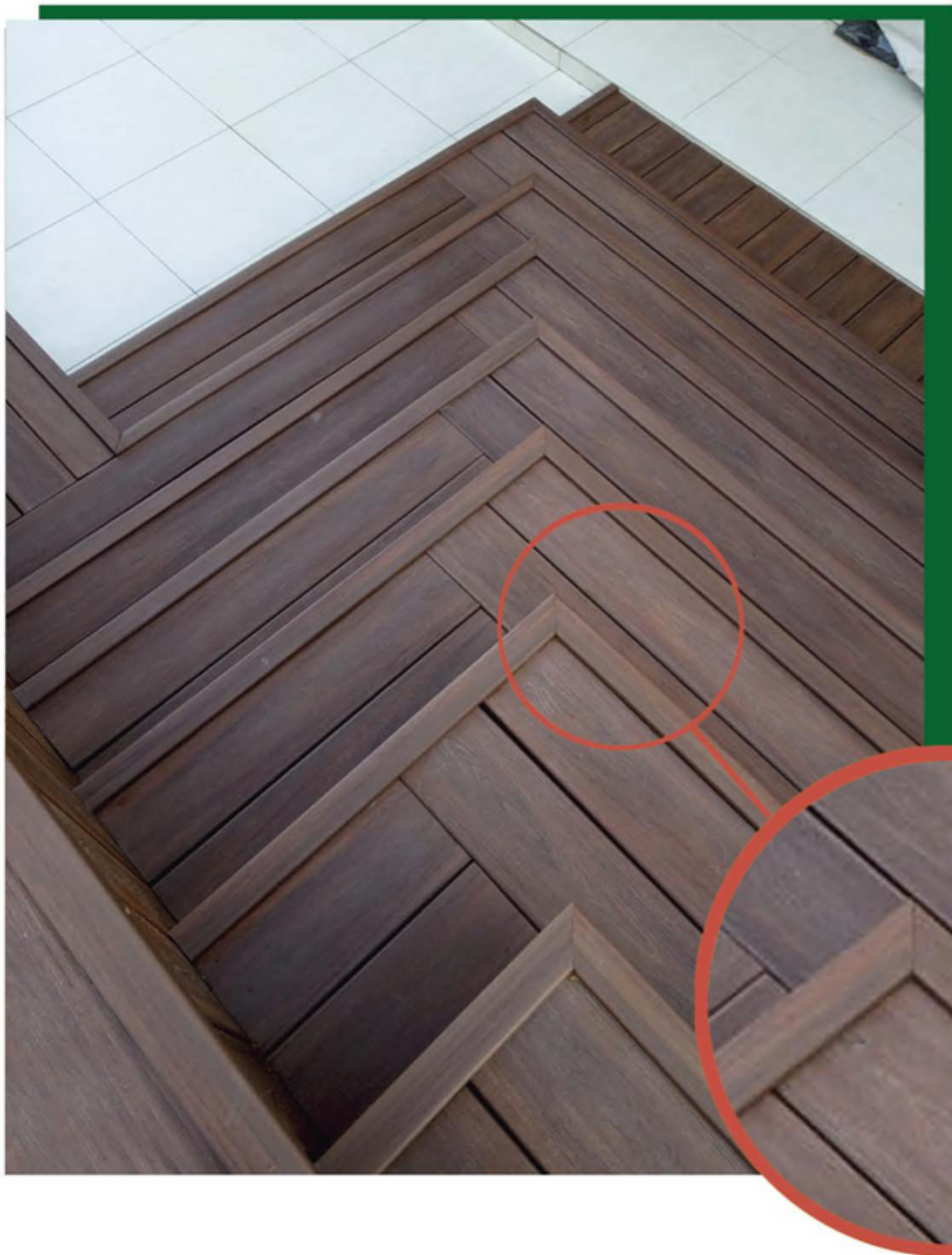
Crear un proyecto en su deck para romper la expansión

VAOVAO

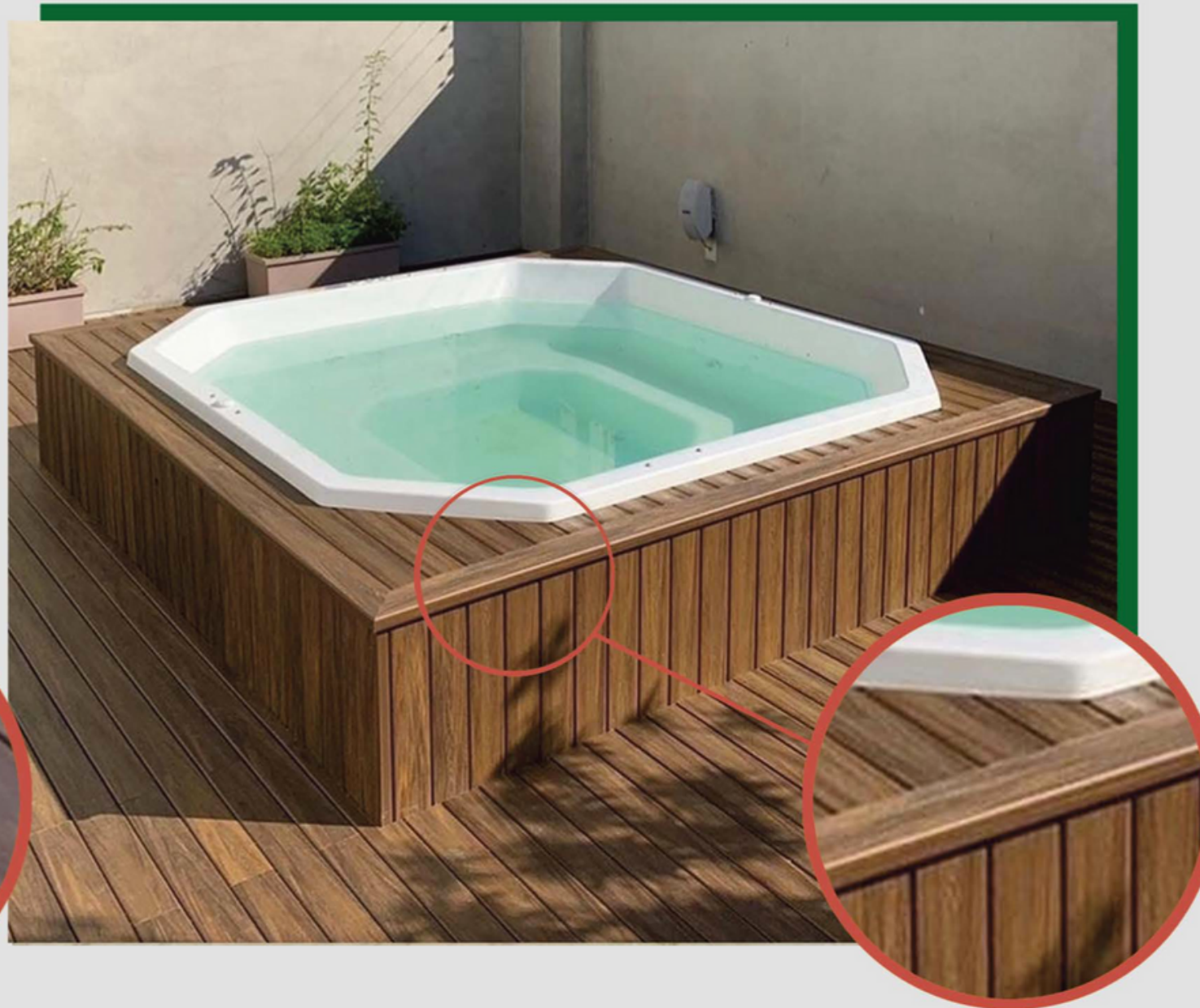
ACABADO DE DECK

VAOVAO

Utilice el perfil de terminación de deck
- Mejor estética
- Mayor practicidad

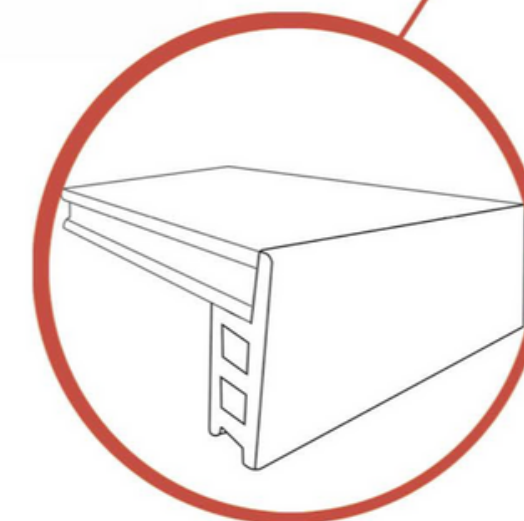
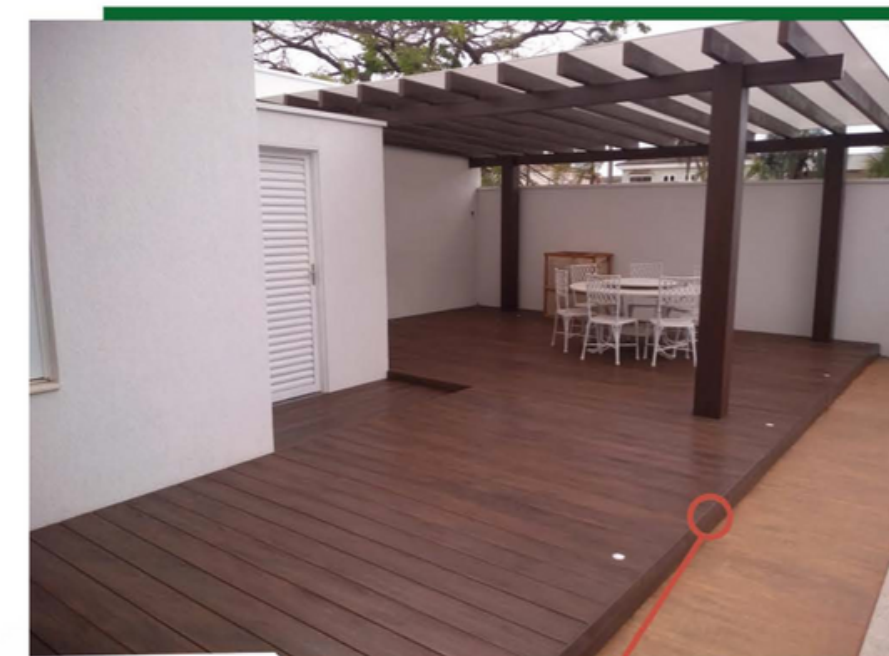


Utilice el perfil de una tabla en sentido contrario a su deck



INCLINAR

Terminación del deck con el propio perfil



LIMPIEZA Y CONSERVACIÓN

La limpieza periódica es fundamental;

Use solo agua y jabón o detergente neutro;

La limpieza se puede realizar con hidrolavadora o escoba específica;

Después de lavar su deck, puede aplicar cera líquida para mantener la apariencia del producto, dejando su entorno limpio y agradable.



Consejos para aplicación de cera:

- Puede ser cada 60 días
- Use espuma o franela
- No dejes exceso



CONSIDERACIONES FINALES

- Al realizar trabajos cerca del deck, aislar la zona, cubriéndola en su totalidad, para protegerla de la suciedad (pinturas, yesos, cemento, masas, hormigón, etc.)
- Fije el material solo con tornillos, el material no se adhiere al pegamento.
- Está en la naturaleza de los productos plásticos que tienden a flexionarse.

vaovao